



**РУКОВОДСТВО ПО ЭКСПЛУАТАЦИИ**

**ДВИГАТЕЛЬ БЕНЗИНОВЫЙ  
ELITECH**

■ **ДБ 200/К6.5**

**EAC**

**[www.elitech-tools.ru](http://www.elitech-tools.ru)**



## УВАЖАЕМЫЙ ПОКУПАТЕЛЬ!

Благодарим Вас за выбор продукции ELITECH! Мы рекомендуем Вам внимательно ознакомиться с данным руководством и тщательно соблюдать предписания по мерам безопасности, эксплуатации и техническому обслуживанию оборудования.

Содержащаяся в руководстве информация основана на технических характеристиках, имеющихся на момент выпуска руководства.

Настоящий паспорт содержит информацию, необходимую и достаточную для надежной и безопасной эксплуатации изделия.

В связи с постоянной работой по совершенствованию изделия изготовитель оставляет за собой право на изменение его конструкции, не влияющее на надежность и безопасность эксплуатации, без дополнительного уведомления

## СОДЕРЖАНИЕ

1. Назначение.....	4
2. Правила техники безопасности.....	4
3. Устройство двигателя.....	6
4. Технические характеристики.....	6
5. Комплектация.....	7
6. Подготовка к работе.....	7
7. Запуск и останов двигателя.....	11
8. Техническое обслуживание.....	12
9. Возможные неисправности и методы их устранения.....	18
10. Транспортировка и хранение.....	20
11. Утилизация.....	21
12. Срок службы.....	21
13. Гарантия.....	21

## 1. НАЗНАЧЕНИЕ


Двигатель предназначен для установки в качестве силового агрегата на мотоблоки, генераторы, вибротрамбовочные плиты, мотопомпы и другую технику. Двигатель четырехтактный воздушного охлаждения с верхнеклапанным механизмом газораспределения OHV.

Безотказная работа двигателя гарантируется при соблюдении следующих условий эксплуатации:

- высота над уровнем моря не более 2000 м
- запыленность воздуха не более 10 мг/м<sup>3</sup>
- температура окружающего воздуха от -15°C до +40°C

## 2. ПРАВИЛА ТЕХНИКИ БЕЗОПАСНОСТИ

 <b>ВНИМАНИЕ!</b>  	<p>Перед первым использованием двигателя внимательно прочитайте Руководство по эксплуатации. Запрещается эксплуатация двигателя лицами, находящимися под воздействием алкоголя, наркотических средств, после приема медикаментов и в состоянии повышенной усталости.</p> <p>Для предотвращения получения травм или повреждения оборудования перед эксплуатацией всегда проводите осмотр двигателя на наличие повреждений или утечек ГСМ.</p>
  	<p>Используйте средства индивидуальной защиты.</p>
 	<p>Выхлопные газы содержат ядовитый угарный газ. Никогда не запускайте двигатель в невентилируемом помещении.</p> <p>Не забывайте обеспечивать необходимую вентиляцию.</p>
 	<p>Во время работы двигателя глушитель очень сильно нагревается и остается горячим некоторое время. Не прикасайтесь к глушителю после остановки двигателя, дайте ему некоторое время охладиться.</p> <p>Во время работы двигателя люди и животные должны находиться на безопасном расстоянии от него.</p>

	<p>Бензин является чрезвычайно огнеопасным и взрывоопасным веществом при определенных условиях. Заправляйте топливный бак в хорошо проветриваемом месте при остановленном двигателе.</p> <p>При заправке двигателя топливом не курите, и не допускайте искрения и огня вблизи места заправки.</p> <p>Пролитый бензин вытирайте сразу.</p> <p>Рядом с двигателем не должно находиться легковоспламеняющихся жидкостей или емкостей с газом, топлива в открытых емкостях и других горючих материалов.</p>
	<p>Ремонт двигателя должен осуществляться только в авторизованном сервисном центре с использованием оригинальных запчастей.</p> <p>Обслуживание двигателя, произведенное неправильно, или же самостоятельное устранение неполадок в работе может привести поломкам двигателя, не подлежащим гарантийному обслуживанию.</p>

### Критерии предельного состояния

**Внимание!** При возникновении посторонних шумов при работе изделия, механических повреждений корпуса, утечки топлива из топливного бака, необходимо немедленно выключить изделие и обратиться в авторизованный сервисный центр для устранения неисправностей.

### 3. УСТРОЙСТВО ДВИГАТЕЛЯ

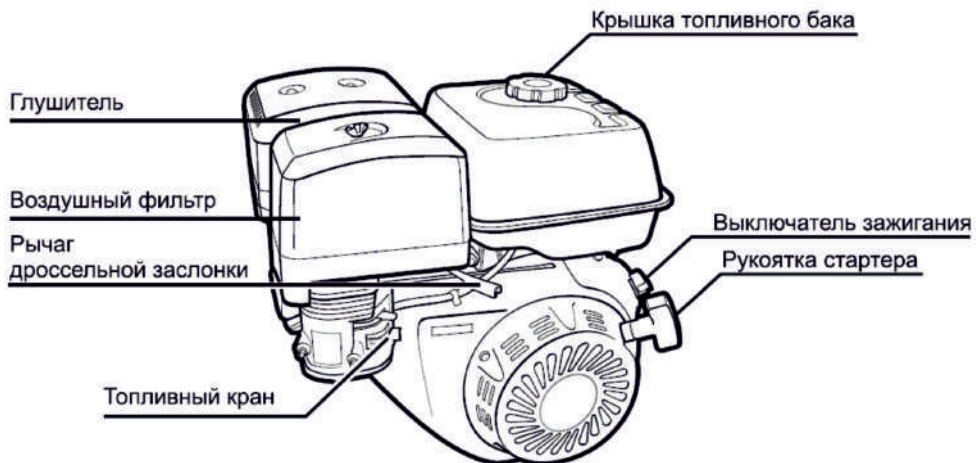


Рис. 1

### 4. КОМПЛЕКТАЦИЯ

- |                                |         |
|--------------------------------|---------|
| 1. Двигатель                   | - 1 шт. |
| 2. Ключ свечной                | - 1 шт. |
| 3. Руководство по эксплуатации | - 1 шт. |

## 5. ТЕХНИЧЕСКИЕ ХАРАКТЕРИСТИКИ

Таблица 1

ПАРАМЕТРЫ / МОДЕЛЬ	ДБ200/К6.5
Мощность двигателя при 3600об/мин, л/с	6,5
Объем двигателя, см <sup>3</sup>	196
Тип двигателя	4-х тактный
Механизм ГРМ	ОНV
Кол-во цилиндров	1
Охлаждение двигателя	воздушное
Максимальный крутящий момент, Н*м при 2500 об/мин	10,5
Степень сжатия	8,5:1
Диаметр цилиндра и ход поршня, мм	68x54
Система зажигания	Электронное
Система старта	Ручной старт
Диаметр выходного вала, мм	19
Тип топлива	Бензин АИ 92
Объем масляного картера, л	0,6
Объем топливного бака, л	3,6
Уровень шума, дБ(А)	94
Габаритные размеры, мм	400 x 370 x 380
Масса, кг	18

## 6. ПОДГОТОВКА К РАБОТЕ

## 6.1. Подготовка

1. Извлеките двигатель из упаковки
2. Осмотрите двигатель на наличие повреждений. В случае обнаружения повреждений устраните их до начала эксплуатации
3. Залейте в картер двигателя необходимое количество масла

## 6.2. Моторное масло

**Внимание!** Для транспортировки масло из картера двигателя было слито. Перед первым использованием залейте рекомендованное масло в картер двигателя в объеме, указанном в технических характеристиках!

**Внимание!** Запрещается запускать двигатель без масла или с низким уровнем масла. Уровень масла в двигателе необходимо проверять перед каждым запуском или через каждые 8 часов работы двигателя.

Датчик низкого уровня масла, установленный на двигатель, не освобождает пользователя от ответственности контролировать уровень масла в двигателе.

**Внимание!** Используйте только рекомендованное чистое моторное масло для 4-тактного двигателя воздушного охлаждения.

### Рекомендованное моторное масло:



- Elitech 4T Стандарт (SAE30, минеральное) - летнее
- Elitech 4T Премиум (SAE10W30, полусинтетическое) - всесезонное
- Elitech 4T Ультра (SAE5W30, синтетическое) - зимнее

Выберите масло с подходящей вязкостью для средней температуры воздуха в регионе, где предполагается эксплуатация двигателя.

Сорта масел по вязкости марки SAE:

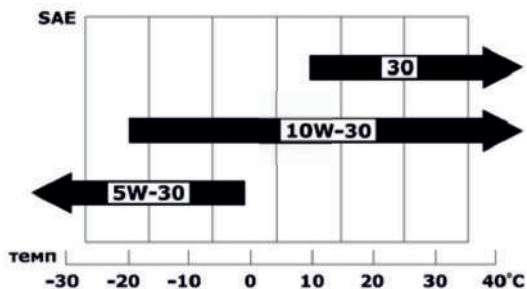


Рис. 2

**Внимание!** Запрещается смешивать разные сорта масел и масла от разных производителей.

### Заправка моторного масла в картер двигателя:

1. Установите двигатель на ровную горизонтальную поверхность
2. Выкрутите пробку маслозаливной горловины (рис. 3)
3. Через маслозаливную горловину залейте моторное масло в картер двигателя до уровня нижней кромки маслозаливной горловины (рис. 4)



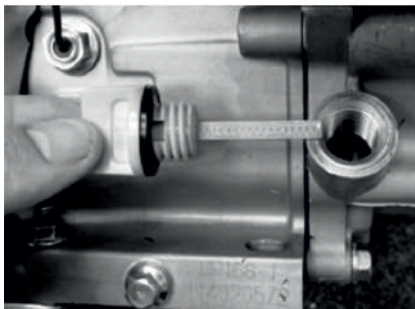


Рис. 3

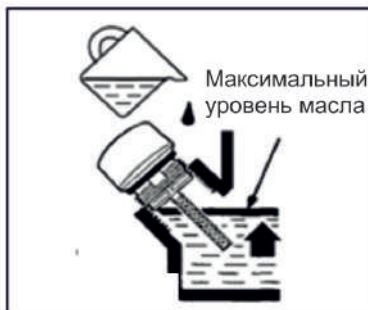


Рис. 4

### Проверка уровня моторного масла в двигателе

Проверку уровня моторного масла выполняйте в следующей последовательности:

1. Выкрутите пробку маслозаливной горловины (рис. 3)
2. Протрите контрольный щуп ветошью и вставьте щуп в маслозаливную горловину, не заворачивая пробку
3. Извлеките щуп и проверьте уровень масла. Он должен находиться между верхней и нижней отметкой контрольного щупа (рис.5). В случае необходимости долейте свежее моторное масло
4. Закрутите маслозаливную пробку



Рис. 5

### 6.3. Топливо

В качестве топлива для двигателя используйте неэтилированный бензин марки АИ 92.

Откройте крышку топливного бака. Под крышкой расположен сетчатый фильтр, который препятствует попаданию мусора в топливный бак при заливке топлива. Залейте в топливный бак топливо (бензин АИ92) до необходимого

уровня. Заливать топливо в бак необходимо через воронку, или из специальной канистры с удлиненной горловиной (рис. 6). После дозаправки надежно закрутите крышку топливного бака.

**Внимание!** Дозаправку топлива осуществляйте в хорошо проветриваемых местах, удаленных от источников огня. Не курите во время дозаправки топлива. Старайтесь заливать топливо аккуратно, не проливая. Пролитое топливо сразу же вытирайте. Пары бензина или капли могут загореться. Перед запуском двигателя убедитесь, что оборудование просушено. Следите за тем, чтобы в топливный бак не попала грязь.



Рис. 6

#### 6.4. Проверка воздушного фильтра

Воздушный фильтр препятствует попаданию в двигатель пыли и грязных примесей, содержащихся в воздухе, которые могут привести к поломке двигателя. Загрязненный воздушный фильтр препятствует надлежащей подаче воздуха в карбюратор.

Проверяйте фильтрующий элемент воздушного фильтра согласно регламенту технического обслуживания (пункт 8.1) Убедитесь, что он исправен и находится в рабочем состоянии (нет повреждений и чистый).

Для чистки воздушного фильтра см. пункт 8.3 «Обслуживание воздушного фильтра»

**Внимание!** Запрещается запускать двигатель без воздушного фильтра. Это приводит к преждевременному износу двигателя.

#### 6.5. Обкатка двигателя

Для долгосрочной и надежной работы двигателя рекомендуем Вам произвести обкатку двигателя. Не нагружайте двигатель при первом запуске, дайте

двигателю поработать не менее 4 часов с нагрузкой в 40% от номинальной. После первых 20 моточасов работы замените моторное масло.

## 7. ЗАПУСК И ОСТАНОВ ДВИГАТЕЛЯ

### 7.1. Запуск двигателя

Для запуска двигателя:

1. Поставьте рычаг топливного крана в положение «ОТКРЫТО» (Рис. 7)
2. При запуске холодного двигателя переведите рычаг управления воздушной заслонкой в положение «ЗАКРЫТО» (рис. 8). Не закрывайте воздушную заслонку, если двигатель прогреет
3. Переведите выключатель зажигания (рис. 9) в положение ON (ВКЛЮЧЕНО)
4. Установить рычаг управления дроссельной заслонкой в среднее положение

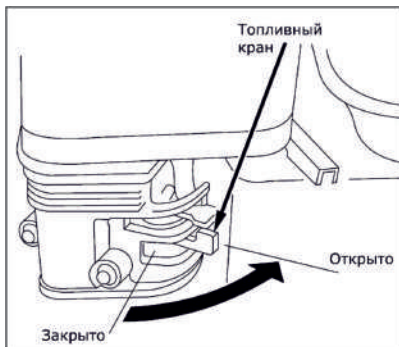


Рис. 7

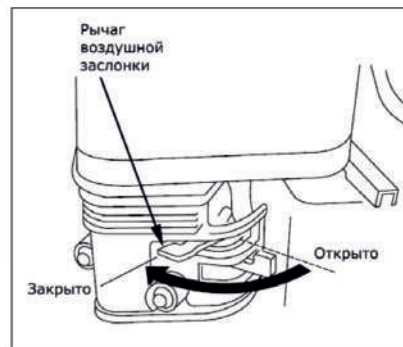


Рис. 8

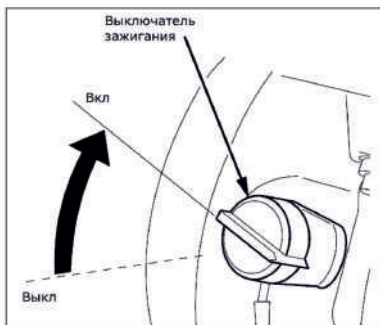


Рис. 9

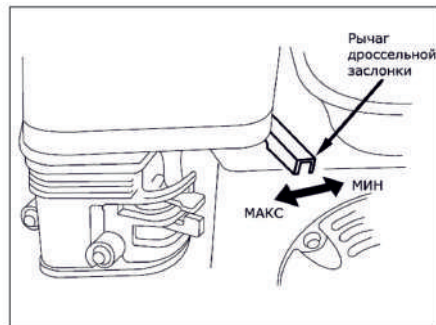


Рис. 10

5. Медленно потяните за рукоятку ручного стартера (рис. 11) до появления ощутимого сопротивления, затем резко дерните рукоятку на себя и, не отпуская, плавно верните ее в исходное положение. Если двигатель не запустился, повторите действие еще раз, пока двигатель не запустится.

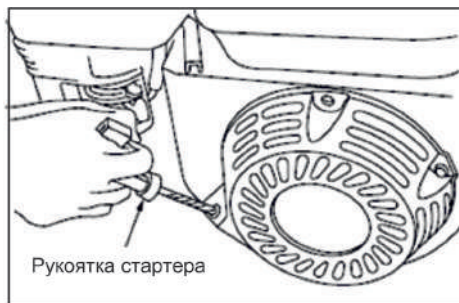


Рис. 11

**Внимание!** Не позволяйте рукоятке стартера ударяться о корпус двигателя. Медленно возвращайте ее в исходное положение.

**Внимание!** Не вытягивайте шнур стартера на всю длину, это может привести к поломке ручного стартера.

6. После прогрева холодного двигателя переведите рычаг управления воздушной заслонки в положение «ОТКРЫТО»

## 7.2. Останов двигателя

1. Переместите рычаг управления дроссельной заслонкой до конца, в сторону уменьшения оборотов двигателя.

2. Переведите выключатель двигателя в положение «OFF» (ВЫКЛЮЧЕНО)

3. Закройте топливный кран

## 8. ТЕХНИЧЕСКОЕ ОБСЛУЖИВАНИЕ

Проведение своевременного технического обслуживания и регулировок позволит содержать двигатель в наилучшем рабочем состоянии и обеспечит длительный срок его эксплуатации. Выполняйте техническое обслуживание в соответствии с регламентом технического обслуживания.

**Внимание!** Перед выполнением любого технического обслуживания заглушите двигатель. Если нужно, чтобы двигатель работал, убедитесь, что место работы хо-

рошо проветривается. Выхлопные газы при работе двигателя содержат ядовитый угарный газ и другие опасные химические вещества.

**Внимание!** Глушитель и другие компоненты двигателя очень сильно разогреваются при работе. Во избежание ожога, не дотрагивайтесь до них сразу после остановки двигателя, а подождите некоторое время, пока они остынут, и только затем приступайте к техническому обслуживанию.

**Внимание!** Используйте оригинальные запасные части. Установка бывших в эксплуатации или не оригинальных запасных частей может повредить двигатель.

Производитель не несет ответственности в случае не выполнения регламентных работ по техническому обслуживанию двигателя, использованию неоригинальных запасных частей, повреждений, вызванных обслуживанием или ремонтом неавторизованных специалистов.

### 8.1. Регламент технического обслуживания

Таблица 2

НАИМЕНОВАНИЕ УЗЛА ИЛИ ОПЕРАЦИИ Выполняйте обслуживание через каждый указанный месяц или количество моточасов, в зависимости от того, что наступит раньше.		ПЕРИОДИЧНОСТЬ ТЕХНИЧЕСКОГО ОБСЛУЖИВАНИЯ					
		Перед началом сезона	Каждый раз перед началом работы	После первых 20 мото часов	Каждые 50 мото часов	Через каждые 100 мото часов	Через каждый год или через 300 моточасов
Моторное масло	Проверка уровня		○				
	Замена	○		○		○(3)	
Воздушный фильтр	Проверка		○				
	Очистка				○(1)		
	Замена						○
Свеча зажигания	Проверка и регулировка					○	
	Замена						○
Топливный бак и топливный фильтр	Очистка	○(2)					○(2)
Топливопровод	Проверка	Через каждые 2 года (замена при необходимости) (2)					

- (1) При использовании в местах с большой пылью проводить обслуживание через меньшие интервалы.
- (2) Эти операции следует выполнять у авторизованного дилера, если только вы не имеете соответствующих инструментов и требуемой квалификации.
- (3) Производить замену масла в двигателе чаще, если двигатель работает при высоких нагрузках и при пыльных условиях работы.

## 8.2. Замена моторного масла

**Внимание!** Слив моторного масла, при его замене, необходимо производить на разогретом двигателе, чтобы обеспечить быструю полную очистку.

Замену моторного масла выполняйте в следующей последовательности:

1. Установите подходящую емкость для слива отработанного масла под сливное отверстие
2. Выкрутите пробку маслозаливной горловины (рис.12)
3. Выкрутите сливной болт
4. Слейте в заранее подготовленную емкость все моторное масло
5. Закрутите на место сливной болт с прокладкой
6. Установите двигатель на горизонтальной поверхности и залейте новое моторное масло рекомендованное производителем до нижней кромки маслозаливной горловины (рис. 13)
7. Проверьте уровень моторного масла (см. пункт 6.2);
8. Плотнo закройте пробку маслозаливной горловины.



Рис. 12



Рис. 13

### Внимание!

Отработанное масло необходимо утилизировать в соответствии с действующими правилами охраны окружающей среды. Не выливайте его на землю и не выбрасывайте вместе с бытовыми отходами.

Пролитое моторное масло следует немедленно собрать.

### 8.3. Обслуживание воздушного фильтра

Загрязненный воздушный фильтр препятствует необходимой подаче воздуха в карбюратор. Для обеспечения нормальной работы карбюратора необходимо регулярно чистить воздушный фильтр. Сокращайте интервалы обслуживания воздушного фильтра, если двигатель работает в местах с повышенным запылением.

**Внимание!** Запрещается запуск двигателя мотопомпы без воздушного фильтра. Это приводит к преждевременному износу двигателя.

**ПРИМЕЧАНИЕ!** В зависимости от модели двигателя на двигатель может устанавливаться один из двух вариантов воздушных фильтров «А» или «В» (рис. 14, 15)

Обслуживание воздушного фильтра (вариант А) (рис. 14) выполняйте в следующей последовательности:

1. Отвинтите гайку-барашек и снимите крышку воздушного фильтра. Извлеките элементы фильтра и разъедините их.
2. Проверьте элементы фильтра на наличие повреждений. Поврежденные элементы замените на новые.
3. Поролоновый фильтрующий элемент промойте в теплой воде с бытовым моющим средством и просушите. Затем промочите поролоновый элемент в чистом моторном масле и отожмите излишнее масло.
4. Бумажный фильтрующий элемент очистите, слегка постукивая им по твердой поверхности, или продуйте изнутри сжатым воздухом с давлением не более 2 бар.

Обслуживание воздушного фильтра (вариант В) (рис. 15) выполняйте в следующей последовательности:

1. Открутите гайку-барашек и снимите крышку воздушного фильтра
2. Извлеките фильтрующий элемент. Тщательно осмотрите фильтрующий элемент и при обнаружении отверстий или разрывов замените.
3. Промойте губчатый фильтрующий элемент в теплой воде с бытовым моющим средством и просушите.  
Затем промочите поролоновый элемент в чистом моторном масле и отожмите излишнее масло.
4. В масляную ванночку воздушного фильтра залейте чистое моторное масло до отметки максимального уровня масла на корпусе фильтра. Заливать масло выше отметки максимального уровня недопустимо.
5. Соберите фильтр в обратной последовательности.

**Вариант «А»**

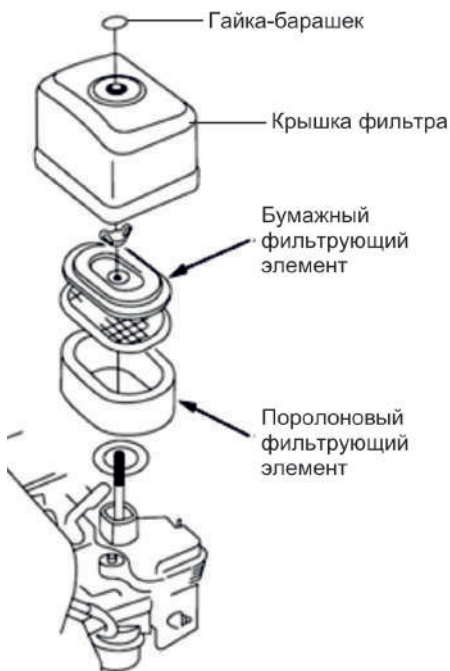


Рис. 14

**Вариант «В»**

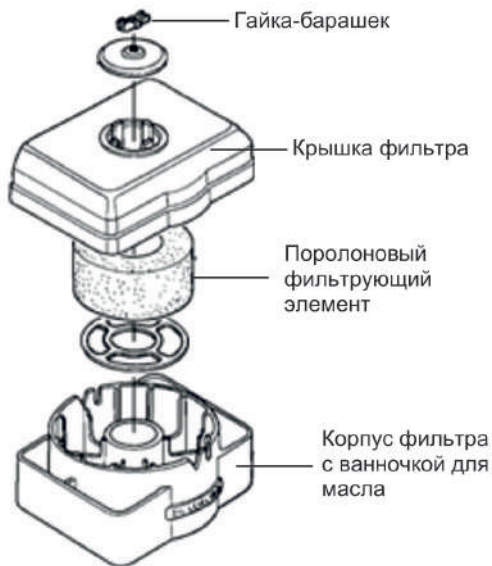


Рис. 15

**8.4. Обслуживание свечи зажигания**

**Внимание!** Во время работы двигателя свеча зажигания нагревается до высокой температуры. Необходимо соблюдать особую осторожность во избежание получения ожогов.

Каждые 100 часов работы двигателя, но не реже одного раза в год, проводите проверку состояния свечи зажигания в следующем порядке:

1. Снимите со свечи колпачок высоковольтного провода (рис. 16).
2. Очистите поверхность около свечи зажигания.
3. Выверните свечу зажигания против часовой стрелки с помощью свечного ключа и воротка.
4. Осмотрите свечу зажигания. При наличии трещин или сколов замените. В случае дальнейшего использования произведите очистку металлической щеткой.
5. Проверьте зазор между электродами свечи зажигания. Он должен составлять 0.7-0.8мм. При необходимости отрегулируйте зазор.
6. Замените свечу, если имеются сколы керамического изолятора или электроды имеют неровности и прогорели.



7. Осторожно вверните свечу зажигания по часовой стрелке от руки до упора, по часовой стрелке.

Убедившись в правильной установке свечи зажигания по резьбе, плотно затяните ее свечным ключом. Недостаточная затяжка свечи зажигания может привести к ее перегреву и повреждению двигателя.

8. Плотно наденьте колпачок высоковольтного провода на свечу.

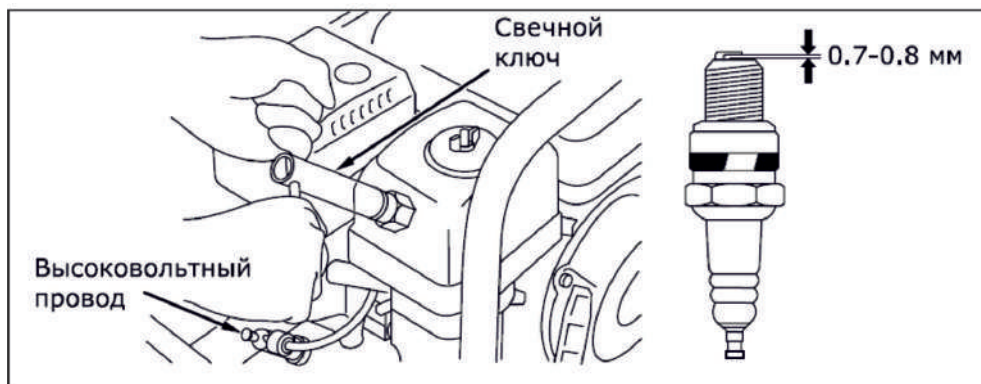


Рис. 16

Отстойник очищает бензин от механических примесей и задерживает воду, скопившуюся в топливном баке. Грязь и вода собираются в топливном отстойнике. Если двигатель не запускался в течение долгого времени необходимо очистить топливный отстойник.

**Внимание!** Бензин является легковоспламеняющейся и при определенных условиях взрывоопасной жидкостью. Соблюдайте осторожность.

Порядок чистки топливного фильтра (рис. 17):

1. Установите емкость для слива топлива под карбюратором
2. Закройте топливный кран
2. Отверните сливной болт с шайбой и слейте остатки топлива из отстойника
3. Отверните болт фиксации и снимите отстойник топливного крана и уплотнительное кольцо
4. Очистите отстойник
5. Соберите отстойник в обратной последовательности

**Внимание!** После установки топливного отстойника на место проверить герметичность и перед пуском двигателя убедиться в том, что из топливного отстойника нет подтеков топлива.

Если нужно слить топливо из топливного бака:

1. Установите емкость для слива топлива под карбюратором
2. Отверните сливной болт с шайбой
3. Поверните топливный кран в положение «Открыто» и слейте топливо из бака

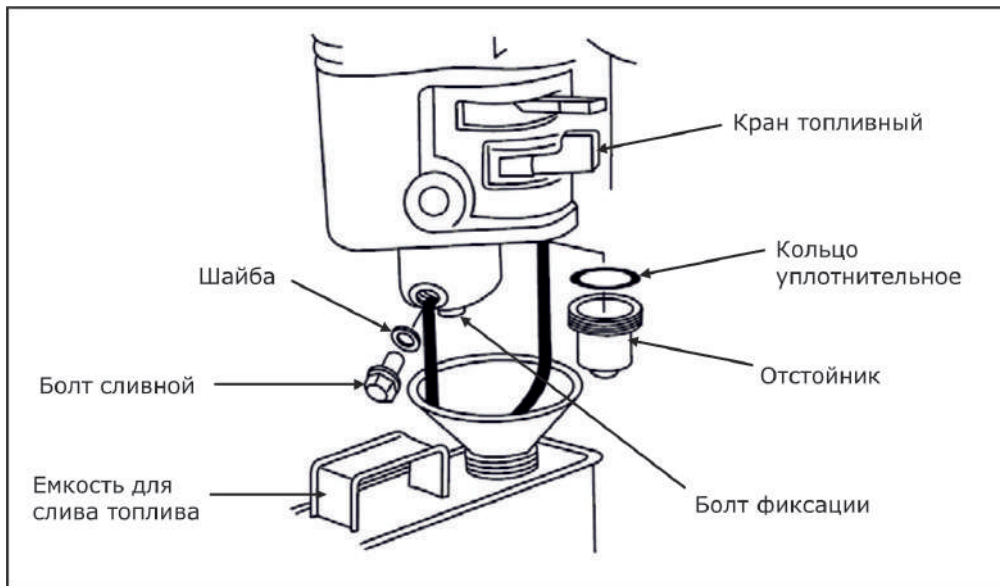


Рис. 17

## 9. ВОЗМОЖНЫЕ НЕИСПРАВНОСТИ И МЕТОДЫ ИХ УСТРАНЕНИЯ

Таблица 3

Неисправность	Возможная причина	Действия по устранению
Двигатель не запускается	Низкий уровень масла в картере двигателя	Проверить уровень масла, в случае необходимости долить
	Попадание масла в камеру сгорания (в следствии сильного наклона или падения агрегата).	Вывернуть свечу зажигания и провернуть коленчатый вал двигателя ручным стартером 3-4 раза.
	В топливном баке нет бензина	Заполнить топливный бак свежим неэтилированным бензином

Неисправность	Возможная причина	Действия по устранению
<p>Двигатель не запускается</p>	<p>Старый бензин</p>	<p>Слить старый бензин и залит чистый неэтилированный бензин</p>
	<p>Колпачок высоковольтного провода не подсоединен к свече зажигания</p>	<p>Надеть колпачок высоковольтного провода на свечу зажигания</p>
	<p>Грязная или неисправная свеча зажигания, неправильно установлен зазор между электродами</p>	<p>Очистить и, при необходимости, заменить свечу зажигания. Проверить зазор между электродами</p>
	<p>Рычаг топливного крана находится в положении "Закрыто" ("OFF")</p>	<p>Установить рычаг топливного крана в положение «Открыто» («ON»)</p>
	<p>Рычаг управления воздушной заслонкой находится в неправильном положении</p>	<p>Установить рычаг управления воздушной заслонкой в нужное положение</p>
<p>Двигатель перегревается</p>	<p>Эксплуатация двигателя на высоте более 2000 м</p>	<p>При необходимости эксплуатации двигателя в подобных условиях отрегулировать двигатель в сервисном центре</p>
	<p>Слишком высокая температура окружающей среды</p>	<p>Двигатель рассчитан на эксплуатацию при температуре окружающей среды не более +40°C</p>
<p>Нестабильная работа двигателя</p>	<p>Загрязнен воздушный фильтр</p>	<p>Очистить или установить новый фильтрующий элемент</p>
	<p>Низкая частота вращения двигателя или неисправность регулятора частоты вращения.</p>	<p>Обратиться в ближайший сервисный центр Elitech .</p>

## 10. ТРАНСПОРТИРОВКА И ХРАНЕНИЕ

### Транспортировка

При транспортировке двигателя снимите со свечи зажигания колпачок высоковольтного провода, слейте топливо из топливного бака и закройте топливный кран.

При транспортировке сохраняйте двигатель в горизонтальном положении. Закрепите двигатель в транспортном средстве. Перевозить двигатель необходимо только холодным.

Не роняйте и не ставьте тяжелые предметы на двигатель.

Рекомендуется транспортировать двигатель в оригинальной упаковке.

**Внимание!** Запрещается перевозить двигатель на боку.

### Длительное хранение

При постановке двигателя на длительное хранение необходимо:

- Слить из карбюратора остатки топлива в подходящую емкость
- Заменить отработанное моторное масло на новое
- Открутить свечу зажигания и залить в цилиндр 20-30 грамм чистого моторного масла. Затем провернуть коленвал двигателя на несколько оборотов при помощи ручного стартера для равномерного распределения масла по цилиндру. Установить свечу зажигания на место и плотно закрутить
  - Медленно потянуть за ручку ручного стартера, пока не почувствуете сопротивление. В этот момент поршень находится в верхнем положении, впускной и выпускной клапаны закрыты. В таком положении детали двигателя максимально защищены от коррозии
  - Обработать двигатель силиконовой смазкой из аэрозоля – это дополнительно предохранит внешние части двигателя от коррозии
  - Хранить двигатель рекомендуется в хорошо проветриваемом отапливаемом помещении с относительной влажностью не более 80% (при температуре плюс 25°C)
  - Для предотвращения попадания пыли на двигатель рекомендуется хранить его в оригинальной упаковке

**Внимание!** Запрещается хранить двигатель на боку.

**Внимание!** Храните бензин в герметично закрытых емкостях предназначенных для хранения горючих веществ. Помните, что при длительном хранении необходимо стравливать образовавшиеся пары из емкостей – они взрывоопасны.

## 11. УТИЛИЗАЦИЯ

Не выбрасывайте двигатель, бензин и моторное масло вместе с бытовым мусором. Утилизируйте двигатель, его компоненты и горюче-смазочные материалы согласно действующим правилам по утилизации промышленных отходов.

## 12. СРОК СЛУЖБЫ

Изделие относится к бытовому классу. Срок службы 5 лет

## 13. ГАРАНТИЯ

Гарантийный срок на товар и условия гарантии указаны в гарантийном талоне.

Сделано в Китае.

Изготовитель: CHONGQING YIHU ENGINE MACHINERY CO.,LTD

ЧУНЦИН ИХУ ЭНДЖИН МАШИНЕРИ КО. ЛТД

Адрес: HANGU INDUSTRY ZONE,JIULONGPO DISTRICT,CHONGQING,CHINA

КИТАЙ, ЧУНЦИН, ДЗЕУЛУНПО ДИСТРИКТ, ХАНЬГУ ИНДАСТРИ ЗОУН

Уполномоченное лицо:

ООО «АСТИМПОРТ»,

Москва, ул. Бойцовая, дом 27,

тел 495 9255642,

E-mail: [astimport@rambler.ru](mailto:astimport@rambler.ru)

Декларация о соответствии техническим регламентам

№: ТС RU Д-СН АВ29 В14186

Срок действия: с 28.12.2015 по 27.12.2018



Дата производства:

**8 800 100 51 57**

Номер круглосуточной бесплатной горячей линии по РФ.  
Вся дополнительная информация о товаре и сервисных  
центрах на сайте

**[www.elitech-tools.ru](http://www.elitech-tools.ru)**