



РУКОВОДСТВО ПО ЭКСПЛУАТАЦИИ
ПУШКА ТЕПЛОВАЯ ГАЗОВАЯ
ELITECH

- ТП 10ГБ**
- ТП 15ГБ**
- ТП 30ГБ**
- ТП 50ГБ**
- ТП 70ГБ**

EAC

УВАЖАЕМЫЙ ПОКУПАТЕЛЬ!

Благодарим Вас за выбор продукции «ELITECH»! Мы рекомендуем Вам внимательно ознакомиться с данным руководством и тщательно соблюдать предписания по мерам безопасности, эксплуатации и техническому обслуживанию техники.

Содержащаяся в руководстве информация основана на технических характеристиках, имеющих на момент выпуска руководства. Технические характеристики могут быть изменены без предварительного уведомления, так как мы постоянно стремимся повышать качество нашей продукции.

СОДЕРЖАНИЕ

1. Общие сведения	4
2. Правила техники безопасности	4
3. Технические характеристики	6
4. Комплектация	7
5. Устройство пушки	7
6. Эксплуатация	8
7. Техническое обслуживание	9
8. Возможные неисправности и методы их устранения	10
9. Хранение и транспортировка	12
10. Срок службы	12
11. Утилизация	12
12. Гарантия	12

1. ОБЩИЕ СВЕДЕНИЯ

1.1 Перед началом работы с газовой тепловой пушкой настоятельно рекомендуем ознакомиться с настоящим Руководством.

1.2 Газовые тепловые пушки предназначены для обогрева хорошо вентилируемых производственных, общественных, складских помещений, а также на строительных площадках.

1.3 Исполнение тепловой пушки – переносное, рабочее положение – установка на полу, условия эксплуатации – работа под надзором.

1.4 После длительного хранения или перерыва в работе перед включением тепловой пушки необходимо произвести осмотр на наличие повреждений.

В случае обнаружения повреждений не запускать газовую тепловую пушку до устранения всех недостатков.

2. ПРАВИЛА ТЕХНИКИ БЕЗОПАСНОСТИ

ВНИМАНИЕ! Перед началом эксплуатации газовой тепловой пушки внимательно ознакомьтесь с данным Руководством по эксплуатации. При распаковке газовой тепловой пушки внимательно проверьте все позиции на наличие транспортных повреждений. При наличии повреждений запрещается эксплуатация пушки до устранения всех неисправностей. Перед каждым использованием пушки проверяйте ее на наличие повреждений и утечку газа в местах соединения шланга.

ВНИМАНИЕ! Тепловая пушка должна устанавливаться на ровную устойчивую поверхность.

ВНИМАНИЕ! ЗАПРЕЩАЕТСЯ использовать газовую тепловую пушку для отопления жилых помещений и жилых зданий. Пушка предназначена только для использования в общественных зданиях с хорошей вентиляцией и на стройплощадках.

Побочные продукты сгорания, образующиеся в процессе использования газовой тепловой пушки, могут содержать монооксид углерода.

Люди могут безопасно переносить наличие в воздухе небольших количеств монооксида углерода в течение короткого времени. Монооксид углерода может накапливаться в отапливаемом помещении, поэтому при недостаточной вентиляции может произойти отравление, которое может привести к летальному исходу.

ВНИМАНИЕ! Данная тепловая пушка не имеет принудительной подачи воздуха. Она использует воздух (кислород) для горения из окружающей среды. Должна быть предусмотрена свободная подача достаточного количества воз-

духа для горения и для вентиляции.

Всегда соблюдайте требуемую дистанцию от горючих материалов. Минимальные расстояния должны быть такими: по сторонам – 0,6 метра, сверху – 0,9 метра, спереди – 1,8 метра.

ВНИМАНИЕ! Запрещается размещать на пушке какие-либо предметы, в том числе одежду.

ВНИМАНИЕ! В качестве топлива для данной тепловой пушки используйте только газ ПРОПАН/БУТАН при максимальной подаче давления на редуктор 16 бар. Пушку следует подключать только к газовому баллону низкого давления. ЗАПРЕЩАЕТСЯ подключать пушку к другим источникам газа.

ВНИМАНИЕ! Баллоны с пропаном нельзя заносить в помещения или хранить в помещениях. Запрещается направлять тепловую пушку на баллон с газом.

ВНИМАНИЕ! Подключение пушки к газовому баллону осуществляется специальным газовым шлангом с редуктором (поставляется в комплекте).

ВНИМАНИЕ! ЗАПРЕЩАЕТСЯ хранение или использование бензина и других легко воспламеняющихся веществ вблизи газовой тепловой пушки и других.

ВНИМАНИЕ! ЗАПРЕЩАЕТСЯ оставлять газовую тепловую пушку без присмотра во время ее работы, подключенной к источнику питания, подключенной к источнику подачи газа. Не допускайте детей, посторонних лиц и животных к работающей пушке.

ВНИМАНИЕ! ЗАПРЕЩАЕТСЯ пытаться поджигать горелку тепловой пушки при помощи источников с открытым пламенем.

ВНИМАНИЕ! ЗАПРЕЩАЕТСЯ перекрывать вход и выход тепловой пушки.

ВНИМАНИЕ! ЗАПРЕЩАЕТСЯ использовать газовую тепловую пушку, подсоединяя ее к вентиляционным каналам.

ВНИМАНИЕ! ЗАПРЕЩАЕТСЯ вносить изменения в конструкцию тепловой пушки.

ВНИМАНИЕ! ЗАПРЕЩАЕТСЯ использовать тепловую пушку для монтажа натяжных потолков.

ВНИМАНИЕ! Ежегодно должна производиться проверка пушки сервисным специалистом. Техническое обслуживание и ремонт пушки должны производиться только квалифицированным персоналом в авторизованном сервисном центре.

ВНИМАНИЕ! Несоблюдение правил, указанных в данном Руководстве по эксплуатации, может привести к пожару или взрыву.

ЧТО НУЖНО ДЕЛАТЬ, ЕСЛИ ОЩУЩАЕТСЯ ЗАПАХ ГАЗА:

- ЗАПРЕЩАЕТСЯ запускать тепловую пушку
- Если пушка запущена немедленно выключить ее
- Перекрыть подачу газа к пушке
- Не включать электрические приборы, не курить и не пользоваться телефоном в данном помещении
- Обеспечить максимальную вентиляцию помещения
- Эвакуировать людей на безопасное расстояние от тепловой пушки
- Если запах газа не пропадает, обратиться в местную газовую компанию
- Если нет возможности связаться с газовой компанией, обратиться в пожарную службу
- Обслуживание должно производиться специалистами квалифицированной сервисной службы или газовой компании

3. ТЕХНИЧЕСКИЕ ХАРАКТЕРИСТИКИ

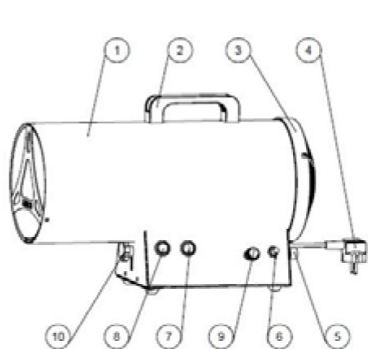
Параметры/ модель	ТП 10ГБ	ТП 15ГБ	ТП 30ГБ	ТП 50ГБ	ТП 70ГБ
Максимальная мощность, кВт	10	15	30	50	70
Потребление газа кг/ч, min	-	0,8	0,8	1,7	1,7
Потребление газа кг/ч, max	0,76	1,2	2,28	3,8	5,4
Расход воздуха м ³ /ч	330	330	760	1450	2300
Тип топлива	пропан/бутан				
Потребляемая мощность, Вт	32	32	53	103	220
Давление газа	0,15 МПа				
Термореле	есть				
Тип розжига	электронный				
Площадь обогрева, м ²	100	133	233	333	533
Температура эксплуатации, °С	от - 10 до +40				
Напряжение /частота сети, В/Гц	230/50				
Длина газового шланга, м	2				
Длина кабеля питания, м	1,2				
Вес, кг	5,5	5,6	8,5	11,7	14,1

4. КОМПЛЕКТАЦИЯ

Пушка газовая	– 1 шт.
Шланг газовый с редуктором	– 1 шт.
Ручка	– 1 шт.
Винт	– 2 шт.
Руководство по эксплуатации	– 1 шт.

5. УСТРОЙСТВО ТЕПЛОЙ ПУШКИ

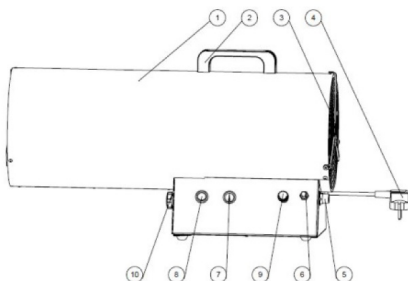
Для газовых тепловых пушек ТП 10ГБ, ТП 15ГБ



- 1 – Корпус
- 2 – Ручка для транспортировки
- 3 – Защитная решетка/вход холодного воздуха
- 4 – Шнур сетевой
- 5 – Штуцер подключения газового шланга
- 6 – Кнопка подачи газа
- 7 – Выключатель питания
- 8 – Кнопка электроподжига
- 9 – Ручка регулировочного клапана (только для модели ТП 10ГБ)
- 10 – Фиксатор регулятора угла наклона

Рис 1

Для газовых тепловых пушек ТП 30ГБ, ТП 50ГБ, ТП 70ГБ.



- 1 – Корпус
- 2 – Ручка для транспортировки
- 3 – Защитная решетка/вход холодного воздуха
- 4 – Шнур сетевой
- 5 – Штуцер подключения газового шланга
- 6 – Кнопка подачи газа
- 7 – Выключатель питания
- 8 – Кнопка электроподжига
- 9 – Ручка регулировочного клапана
- 10 – Фиксатор регулятора угла наклона (только для модели ТП 30ГБ)

Рис 2

6. ЭКСПЛУАТАЦИЯ

Исполнение тепловой пушки – переносное, рабочее положение – установка на ровной поверхности.

6.1. Подготовка к эксплуатации

6.1.1. Извлечь изделие из упаковки. В случае пребывания на холоде тепловая пушка должна быть выдержана в рабочих климатических условиях не менее 2 часов.

6.1.2. Установить тепловую пушку так, чтобы был свободный доступ к органам управления и доступ воздуха к воздухозаборным отверстиям.

6.1.3. Используемая электрическая сеть должна иметь заземление.

6.1.4. Подключите шланг подачи газа к штуцеру на газовой пушке. Не допускается перекручивание и передавливание шланга подачи газа во избежание его повреждения.

6.1.5. Подключите соединительную гайку редуктора к газовому баллону.

ВНИМАНИЕ!

- Данное соединение имеет левую резьбу.
- Проверьте все газовые соединения, включите подачу газа и убедитесь в отсутствии утечек. (См. разделы «Техническое обслуживание» и «Устранение неисправностей»).
- Вставьте электрическую вилку в розетку.

6.2. Включение

6.2.1. Эксплуатация тепловой пушки должна осуществляться в диапазоне рабочих температур от - 10 до + 40°C.

6.2.2. Включите подачу газа на баллоне.

6.2.3. Включите выключатель питания. Убедитесь, что вентилятор работает.

6.2.4. Зажмите кнопку подачи газа и в то же время нажимайте и удерживайте (не более 5 секунд) кнопку электронного розжига до тех пор, пока не загорится пламя. Кнопку подачи газа необходимо держать не менее 10 секунд, после чего горелка будет гореть сама, и газовая пушка начнет работать.

6.2.5. Для моделей ТП 15ГБ, ТП 30ГБ, ТП 50ГБ, ТП 70ГБ отрегулируйте подачу газа вращением ручки регулировочного клапана для установления необходимой мощности.

6.3. Выключение

6.3.1. Перекройте подачу газа на баллоне. После этого, в течение пяти минут, дайте вентилятору охладить горелку и затем отключите выключатель.

6.3.2. Отключите электрическую вилку от розетки.

6.3.3. Если пушка не используется в течение длительного времени, то ее необходимо отключить от источника питания и от газового баллона.

6.4. Аварийное отключение

6.4.2. Отключите подачу газа на баллоне.

6.4.3. Выключите выключатель.

6.4.4. Выньте электрическую вилку из розетки.

6.4.5. Перед началом эксплуатации убедитесь, что неисправность устранена.

7. ТЕХНИЧЕСКОЕ ОБСЛУЖИВАНИЕ

Внимание! Перед техническим обслуживанием проверяйте, что пушка отключена от электросети.

7.1. Проверка герметичности подачи газа

Проверьте герметичность газового шланга и всех соединений в линии подачи газа. Пропан имеет характерный запах, что позволяет легко и вовремя обнаружить утечку. Если вы обнаружили утечку, необходимо изолировать открытый огонь и закрыть клапан газового баллона. Не проверяйте отсутствие утечек, используя открытый огонь. Определяйте наличие утечек только по запаху. Для того, чтобы подтвердить наличие утечки намылте предполагаемое место утечки мыльной пеной. Уплотните все резьбовые соединения в линии подачи газа с помощью специального герметика Loctite 542.

7.2. Очистка пушки

Каждый раз по окончании работы рекомендуется очищать корпус пушки и вентиляционные отверстия от грязи и пыли мягкой тканью или салфеткой. Устойчивые загрязнения рекомендуется устранять при помощи мягкой ткани, смоченной в мыльной воде. Недопустимо использовать для устранения загрязнений растворители: бензин, спирт и т.п. Применение растворителей может привести к повреждению корпуса пушки.

Ежегодно должна производиться проверка пушки сервисным специалистом. Техническое обслуживание и ремонт пушки должны производиться только квалифицированным персоналом в авторизованном сервисном центре.

7.3. Горелка

Внимание! Нижеописанная операция должна выполняться квалифицированным специалистом авторизованного сервисного центра.

7.3.1. Открутив саморезы, фиксирующие дно, снимите дно тепловентилятора (для изделий ТП 10ГБ, ТП 15ГБ).

7.3.2. В передней части внутри блока управления выкрутите стопорные саморезы корпуса (для изделий ТП 10ГБ, ТП 15ГБ). В задней части блока управления выкрутите стопорные саморезы корпуса (для изделий ТП 30ГБ, ТП 50ГБ, ТП 70ГБ).

7.3.3. Открутите крепеж задней решетки (3 метиза), снимите решетку, сдвинув ее назад пушки, затем сдвинув корпус, снимите блок управления, двигая его назад корпуса.

7.3.4. Снимите фиксатор форсунки и достаньте ее из кронштейна. Проверьте ее и почистите, продув ее в обратном направлении потоков газа.

7.3.5. Почистите головку горелки с помощью сжатого воздуха. Замените детали со следами износа и трещинами.

7.3.6. Проверьте установку электрода и термопары по рисунку 3 или рисунку 4. Перед установкой блока управления на место, нажав несколько раз на кнопку пьезоподжига, проверьте наличие искры между электродом и рассекателем.

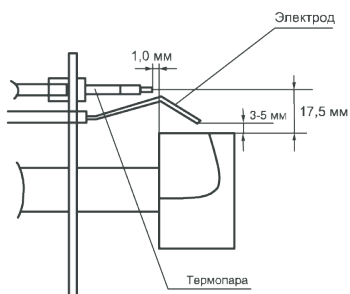


Рис 3 (ТП 30ГБ, ТП 50ГБ, ТП 70ГБ)

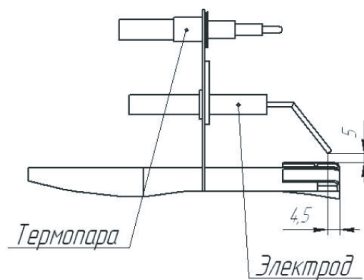


Рис. 4 (ТП 10ГБ, ТП 15ГБ)

8. ВОЗМОЖНЫЕ НЕИСПРАВНОСТИ И МЕТОДЫ ИХ УСТРАНЕНИЯ

Перечень возможных неисправностей и методы их устранения приведены в таблицах 1 и 2.

Таблица 1

НЕИСПРАВНОСТЬ	ПРИЧИНА
Мотор не включается	№1,2,3,4
Вентилятор вращается, но газовая пушка не зажигается	№5,6,7,8,9,10
Пламя не горит после включения кнопки газового клапана	№7,10,11
Поток газа прерывается. Пламя гаснет	№7,8
Газовая пушка потребляет слишком много газа	№12,13
Газовая пушка полностью отключилась	№1,4

Таблица 2

№	ПРИЧИНА	МЕТОД УСТРАНЕНИЯ
1	Электропитание неисправно	Убедитесь, что вилка включена в сеть. Проверьте наличие электропитания в сети.
2	Электродвигатель заблокирован или неисправен	Проверьте и замените при необходимости.
3	Вентилятор заблокирован/неисправен	Проверьте и замените при необходимости.
4	Соединения выключателя ослаблены/неисправны	Проверьте и замените при необходимости.
5	Отсутствует давление газа и/или поток газа на соленоид	Убедитесь, что подача газа на баллоне включена. Убедитесь, что газовый баллон полный/ не «замороженный».
6	Соленоид закрыт	Нажмите и удерживайте кнопку подачи газа одновременно нажмите кнопку электронного розжига. Удерживайте кнопку подачи газа не менее 10 секунд после розжига пушки.
7	Электрод не отрегулирован или неисправен.	Обратитесь в сервисный центр для регулировки электрода.
8	Входное/выходное отверстие или внутренние части газопровода загрязнены или частично заблокированы.	Проверьте и почистите при необходимости.
9	Срабатывает термостат и отключает газовую пушку.	Проверьте и замените при необходимости термостат.
10	Газовый клапан или термопара неисправна.	Убедитесь, что кнопка газового клапана нажата в течение 30 секунд после зажигания. Обратитесь в сервисный центр.
11	Термопара неправильно отрегулирована.	Обратитесь в сервисный центр.
12	Регулятор давления неисправен.	Обратитесь в сервисный центр.
13	Утечка в линии газовой подачи.	Немедленно закройте подачу газа в баллоне. Проверьте все соединения в линии подачи на герметичность. (Используйте мыльный раствор, чтобы определить наличие утечек НЕ ИСПОЛЬЗУЙТЕ ОТКРЫТОЕ ПЛАМЯ!)

9. ХРАНЕНИЕ И ТРАНСПОРТИРОВКА

9.1. Хранить газовую пушку рекомендуется в закрытых или других помещениях с естественной вентиляцией при температуре от + 5 до + 40 °С. Максимальное значение относительной влажности воздуха при хранении не более 80% при температуре 25 °С.

9.2. Длительно хранить тепловентиляторы следует на стеллажах.

9.3. Допускается при хранении штабелировать газовую пушку в два ряда в упаковке изготовителя.

9.4. Транспортировку газовой пушки следует производить в крытых транспортных средствах любого вида, обеспечивающих сохранность, в соответствии с правилами перевозки грузов, действующими на данном виде транспорта. При внутригородских перевозках газовые пушки допускается транспортировать без транспортной упаковки.

9.5. При транспортировке должна быть исключена возможность перемещения газовой пушки внутри транспортных средств. Не допускается попадание воды на упаковку газовой пушки.

10. СРОК СЛУЖБЫ

Изделие относится к профессиональному классу. Срок службы 10 лет.

11. УТИЛИЗАЦИЯ

Не выбрасывайте пушку и ее компоненты вместе с бытовым мусором. Утилизируйте пушку согласно действующим правилам по утилизации промышленных отходов.

12. ГАРАНТИЯ

Гарантийный срок на товар и условия гарантии указаны в гарантийном талоне.

Сделано в России.

Изготовитель: ООО «Ижевский завод тепловой техники»

Адрес: РФ, 426052, Удмуртская Республика, город Ижевск, улица Лесозаводская,
23/110

Сертификат соответствия согласно требованиям технических регламентов

Таможенного союза №: ТС RU C-RU AB24 B01460

Срок действия: с 16.09.2014 по 15.09.2019

Орган по сертификации: ООО «СЕРТИФИКАЦИЯ ПРОДУКЦИИ «СТАНДАРТ-ТЕСТ»

Дата производства:

8 800 100 51 57
Номер круглосуточной бесплатной горячей линии по РФ.
Вся дополнительная информация о товаре и сервисных
центрах на сайте
www.elitech-tools.ru